

中华人民共和国国家标准

机床夹具零件及部件  
自调式压板

GB/T 12872—91

The parts and units of jigs and fixtures  
Self-regulating pressure plate

---

1 主题内容

本标准规定了调节范围为 0~200 mm 的自调式压板。

2 引用标准

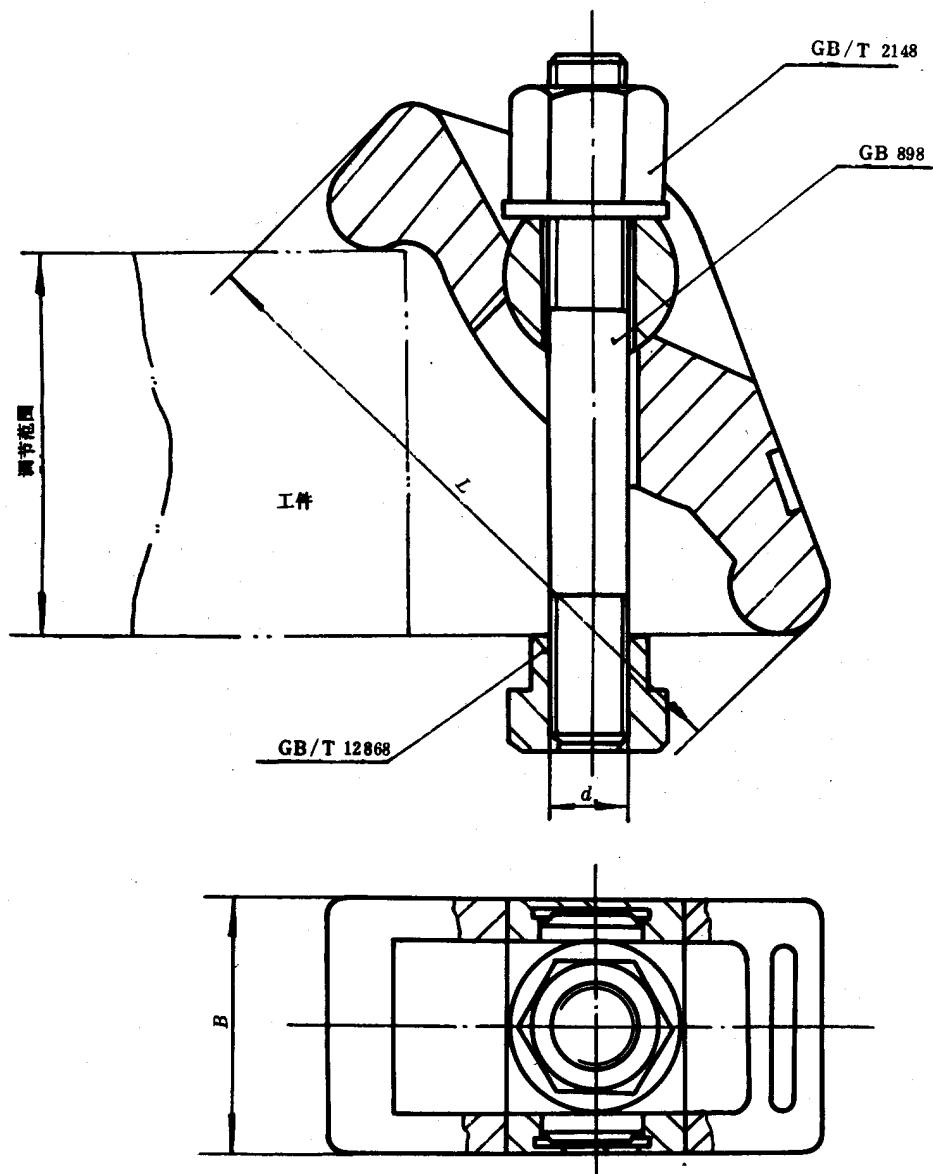
GB 898 双头螺柱  $b_m = 1.25 d$

GB/T 2148 机床夹具零件及部件 带肩六角螺母

GB/T 12868 机床夹具零件及部件 T型槽用螺母

3 尺寸

尺寸如下图及表所示。



调节范围	$d$	$L$	$B$
0~70	M12	115	40
0~100	M16	160	50
0~140	M20	210	63
0~200	M24	292	80

mm

注：双头螺柱的长度可根据其调节范围，按 GB 898 选取。

#### 4 标记

##### 4.1 标记示例：

调节范围为 0~70 mm 的自调式压板：

压板 0~70 GB/T 12872

---

**附加说明:**

本标准由中华人民共和国机械电子工业部机械标准化研究所提出。

本标准由机械电子工业部机械标准化研究所归口。

本标准由机械电子工业部机械标准化研究所负责起草。

本标准参加起草单位:北京第二机床厂、北京内燃机厂、沈阳第一机床厂、沈阳气体压缩机厂、武汉重型机床厂。

本标准自实施之日原部标准 JB 3408—83《自调式压板 尺寸》作废。